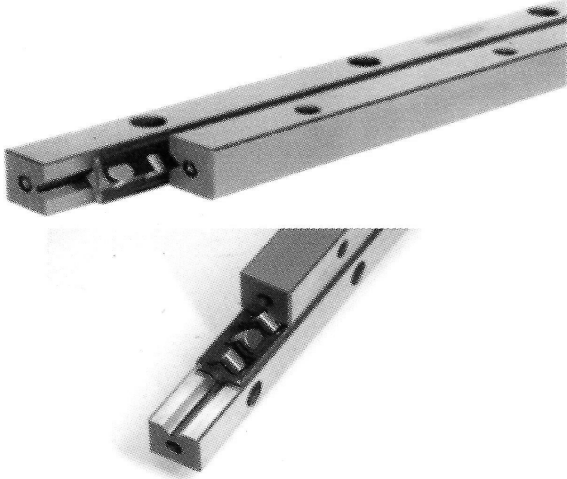


HASSAS LINEER KIZAKLAR



**PARÇA
NO**

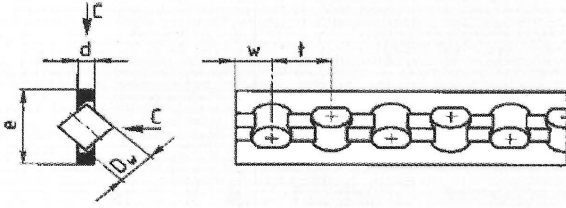
R 3-075
R 3-100
R 3-150
R 3-175
R 3-200
R 3-225
R 3-250

**PARÇA
NO**

R 6-100
R 6-150
R 6-200
R 6-250
R 6-300
R 6-400
R 6-500
R 6-600
R 6-1000

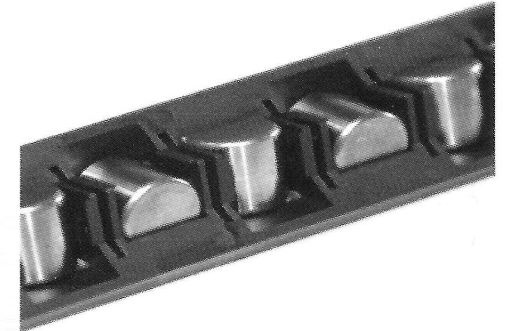
**PARÇA
NO**

R 9-200
R 9-300
R 9-400
R 9-500
R 9-600
R 9-700
R 9-800
R 12-800
R 12-1000

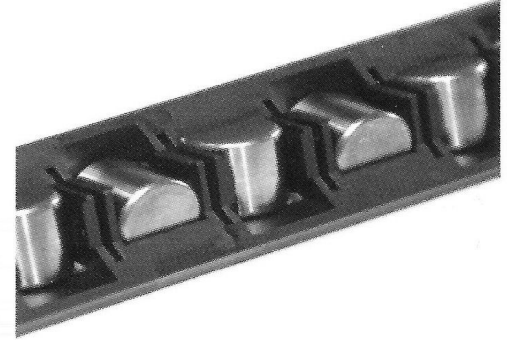
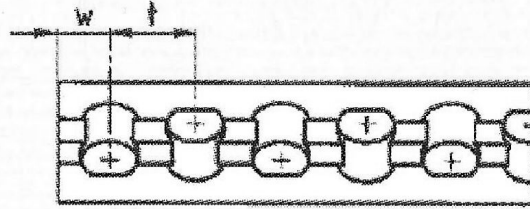
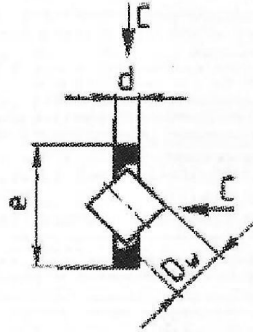
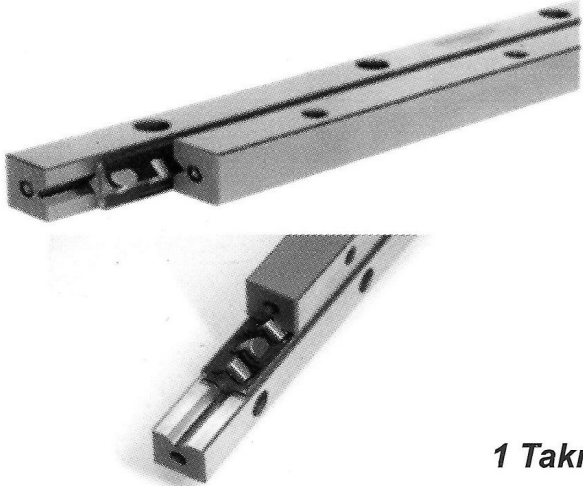


1 Takım oluşturmak için 2 adet R kızak ve 1 adet AC kafes kullanılmalıdır.

PARÇA NO	Ölçüler mm				
	D_w	d	e	t	w
AC 1	1.5	0.45	3.5	3	1.5
AC 2	2	0.75	5	4	2
AC 3	3	1	7	5	2.5
AC 6	6	2.5	14	9	6
AC 9	9	3.5	20	14	9
AC 12	12	4.5	25	18	11



HASSAS LINEER KIZAKLAR



1 Takım oluşturmak için 2 adet R kızak ve 1 adet AC kafes kullanılmalıdır.