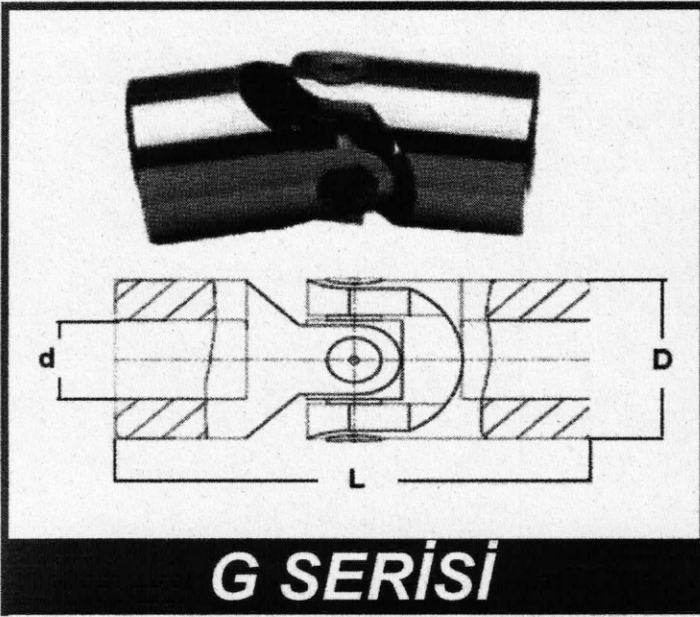
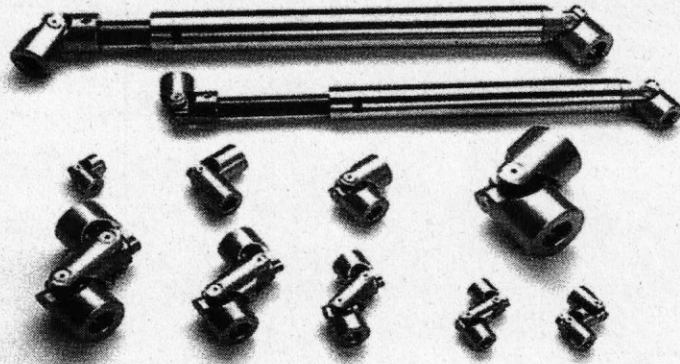
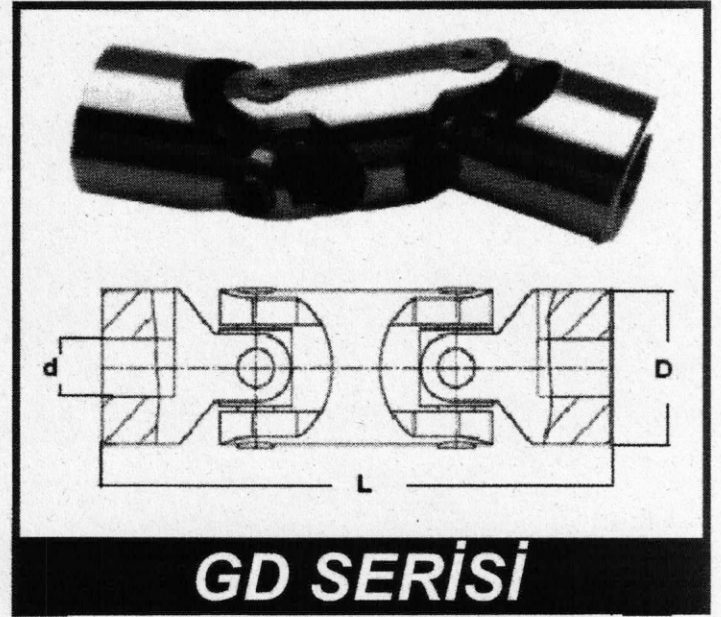


HASSAS U MAFSALLAR



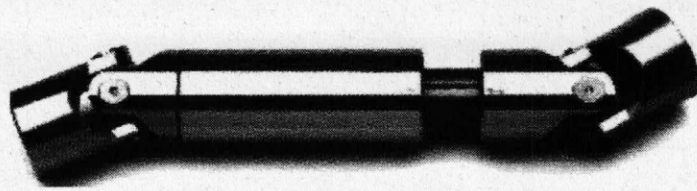
G SERİSİ



GD SERİSİ

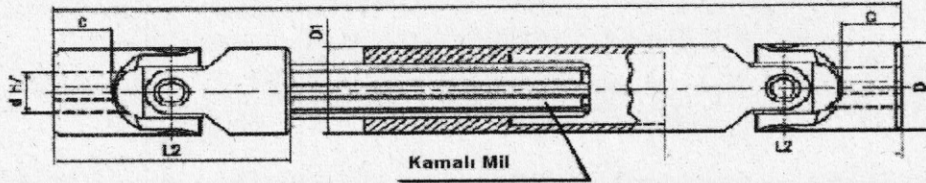
PARÇA NO	d	D	L
01 G	6	16	34
02 G	8	16	40
03 G	10	22	48
04 G	12	25	56
05 G	14	28	60
1 G	16	32	68
2 G	18	36	74
3 G	20	42	82
4 G	22	45	95
5 G	25	50	108
6 G	30	58	122
7 G	35	70	140
8 G	40	80	160

PARÇA NO	d	D	L
01 GD	6	16	56
02 GD	8	16	62
03 GD	10	22	74
04 GD	12	25	86
05 GD	14	28	96
1 GD	16	32	104
2 GD	18	36	114
3 GD	20	42	128
4 GD	22	45	145
5 GD	25	50	163
6 GD	30	58	190
7 GD	35	70	212
8 GD	40	80	245



Lmin=Kapalı Mil

Lmax=Açık Mil



PARÇA NO	d	D	L2	C	L min.	L max.	a	b	Şaft	D1
03GA1	10	22	48	12	140	170	3	11,4	11x14 Z6	22
03GA25					230	330				
04GA					360	400				
04GA1	12	25	56	13	160	190	4	13,8	13x16 Z6	26
04GA15					180	225				
04GA32					300	450				
05GA1					170	200				
05GA15					180	220				
05GA18					200	260				
05GA2					220	300				
05GA23	14	28	60	14	250	350	5	16,3	13x16 Z6	29
05GA26					280	420				
05GA29					300	450				
05GA32					350	550				
05GA35					400	650				
1GA1					190	220				
1GA15					210	250				
1GA2					240	320				
1GA23	16	32	68	16	250	350	5	18,3	16x20 Z6	32
1GA26					275	390				
1GA29					300	430				
1GA32					380	590				
1GA35					400	630				
2GA1					230	280				
2GA15					250	320				
2GA18					270	370				
2GA2	18	36	74	17	290	400	6	20,8	18x22 Z6	37
2GA23					300	415				
2GA26					400	620				
2GA29					500	820				
3GA1					250	300				
3GA15					270	340				
3GA18					290	380				
3GA2	20	42	82	18	320	440	6	22,8	21x25 Z6	42
3GA23					380	560				
3GA26					420	640				
3GA29					500	800				
4GA05					250	280				
4GA1					270	320				
4GA15	22	45	95	22	290	350	6	24,8	23x28 Z6	47
4GA2					330	430				
4GA23					350	470				
4GA26					470	710				
5GA1					295	345				
5GA15					310	375				
5GA2					350	450				
5GA23	25	50	108	26	380	500	8	28,3	26x32 Z6	52
5GA26					420	590				
5GA29					460	660				
5GA32					500	745				
6GA1					330	380				
6GA15					350	420				
6GA18					370	455				
6GA2	30	58	122	29	400	510	8	33,3	32x38 Z8	58
6GA23					450	620				
6GA26					500	720				
6GA29					540	795				