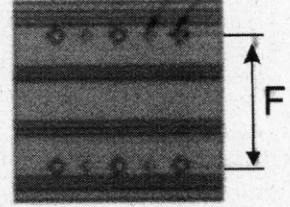
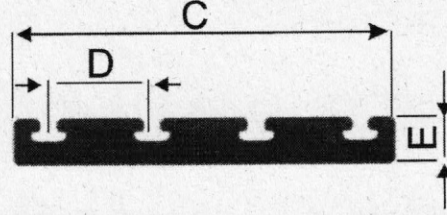
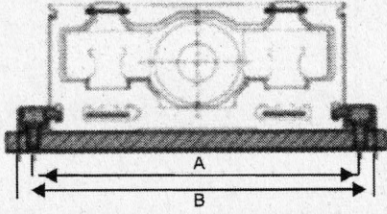
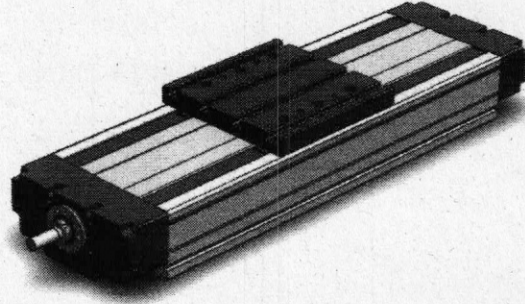


BSB SERİSİ

LINEER MODUL (VİDALI MİL)
YATAKLAMA : ARABA VE RAY

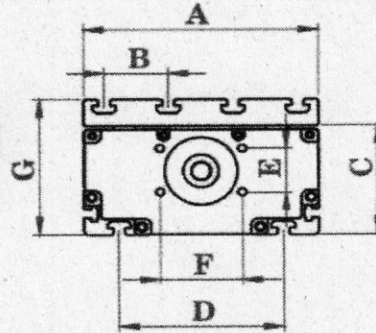
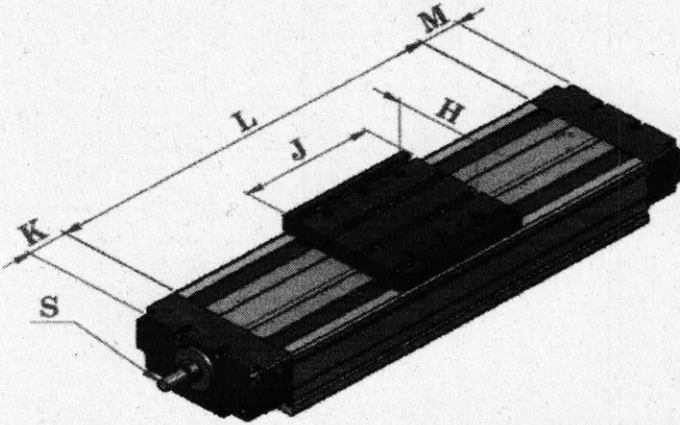


BAĞLANTI ÖLÇÜLERİ (mm)

Model	A	B	C	D	E	F	J	K
BSB 50	126	140	110	30	15	66	M5	5
BSB 65	161	175	145	40	18	90	M6	6
BSB 100	222	240	200	55	25	130	M8	8

MODÜL ÖLÇÜLERİ (mm)

Model	A	B	C	D	E	F	G	H	J	K	Lmax	M	S
BSB 50	110	30	50	-	28	40	65	66	60/145	36	2000	38	11
BSB 65	145	40	65	-	40	40	83	90	80/180	45	3000	45	14
BSB 100	200	55	100	140	40	70	125	130	200/335	60	4500	60	16



Yük	Dinamik	KSB 50	KSB 50	KSB 65	KSB 65	KSB 100	KSB 100
		Tek Göbek	Çift Göbek	Tek Göbek	Çift Göbek	Tek Göbek	Çift Göbek
F _x	[N]	9600	9600	14300	14300	31500	31500
F _y	[N]	3155	5140	8150	12850	12085	19520
-F _z	[N]	5500	9500	14300	22840	20845	33895
+F _z	[N]	11800	18500	28450	46510	41050	67450
Moment							
M _x	[Nm]	510	820	1580	2640	3485	5740
M _y	[Nm]	84	1120	278	3120	535	7650
M _z	[Nm]	90	1150	345	3450	610	8510
Dinamik Yük	[N]	13800	22340	32800	50100	52095	85540

