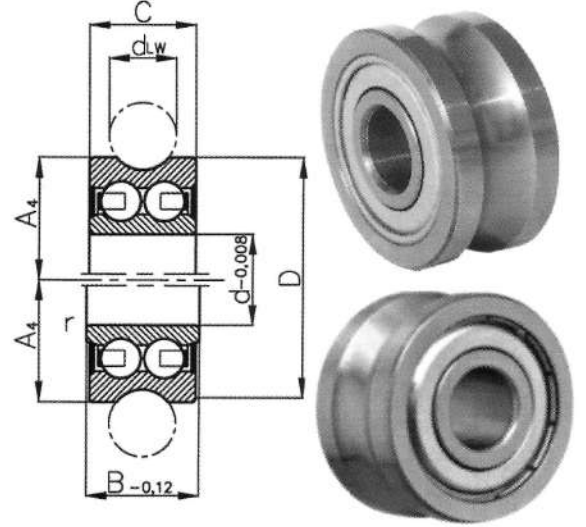




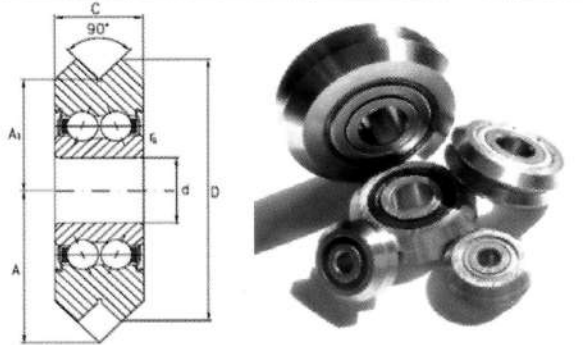
PARÇA NO	dw	d	D	C
LFR 50/5-4 KDD	5	5	16	8
LFR 50/5-6 NPP	6	5	17	7
LFR 50/8-6 NPP	6	8	24	11
R 8.85 2RS	6	8	24,8	17
LFR 5200-8 KDD	8	10	32	14
LFR 5201-10 NPP	10	12	35	15,9
LFR 5201-12 NPP	12	12	35	15,9
LFR 5201-14 NPP	14	12	39,9	18
LFR 5204-16 NPP	16	20	52	20,6
LFR 5206-20 NPP	20	25	72	23,8
LFR 5301-10 NPP	10	12	42	19
LFR 5301-20 NPP	20	12	42	19
LFR 5302-10 NPP	10	15	47	19



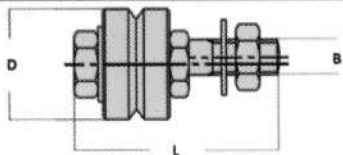
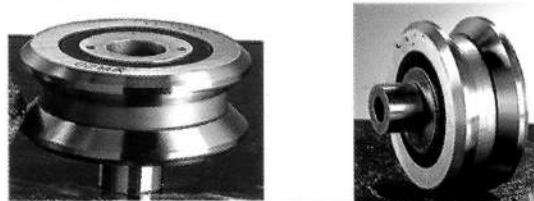
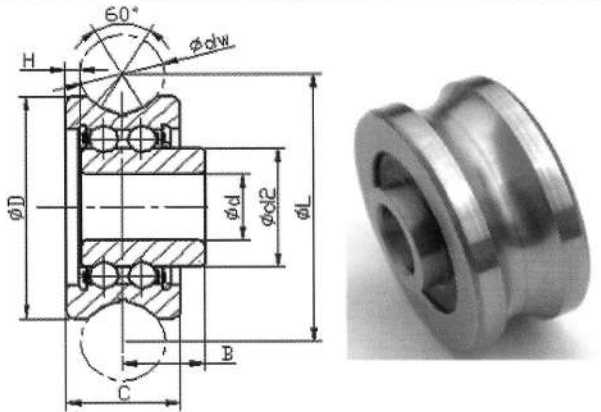
PARÇA NO.	dw	d	D	C
RV 20/7-10	10	7	22	11
RV 20/8-10	10	8	30	14
RV 202/15.38-10	10	15	38	17
RV 202/15.40-10	10	15	40	18
RV 202/15.41-20	20	15	41	20
RV 203/17	20	17	58	25



PARÇA NO	d	D	C	A1
RM 1 ZZ	4,76	19,56	7,87	7,93
RM 2 ZZ	9,53	30,73	11,1	12,70
RM 3 ZZ	12	45,72	15,88	19,05
RM 4 ZZ	15	59,94	19,05	25,40



PARÇA NO.	d	D	C	L
SG 15	5	17	8	20,5
SG 20	6	24	11	28,6
SG 25	8	30	14	35,8
SG 35	12	42	19	48,9



PARÇA NO	D	L	B
JA 7 C	25	43	M8x1
JA 7 E	25	43	M8x1

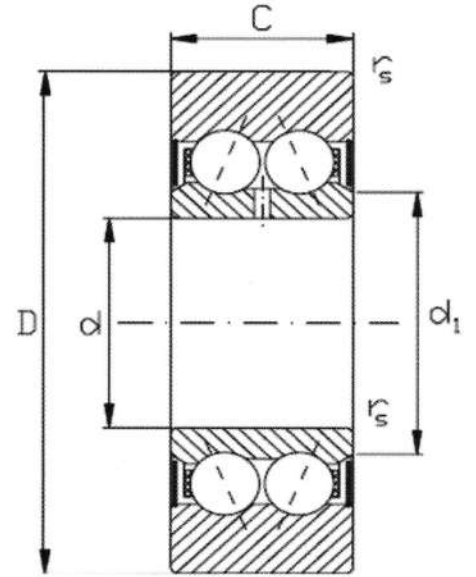
ATLIER

Rulmanlık Endüstriyel Ekipman Tic. ve San. Ltd. Şti.

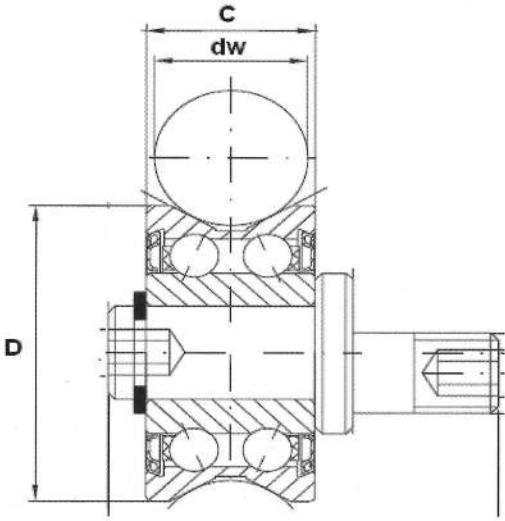
PARÇA NO	d	D	C
30/5 2RS	5	14	7
30/6 2RS	6	17	9
30/8 2RS	8	22	11
3000 2RS	10	26	12
3001 2RS	12	28	12
3002 2RS	15	32	13
3003 2RS	17	35	14
3004 2RS	20	42	16
3005 2RS	25	47	16
3006 2RS	30	55	19

PARÇA NO	d	D	C
LR 50/5 NPPU	5	17	7
LR 50/6 NPPU	6	19	9
LR 50/7 NPPU	7	22	10
LR 50/8 NPPU	8	24	11
LR 5000 NPPU	10	28	12
LR 5001 NPPU	12	30	12
LR 5002 NPPU	15	35	13
LR 5003 NPPU	17	40	14
LR 5004 NPPU	20	47	16
LR 5005 NPPU	25	52	16
LR 5006 NPPU	30	62	19
LR 5007 NPPU	35	68	20
LR 5008 NPPU	40	75	21

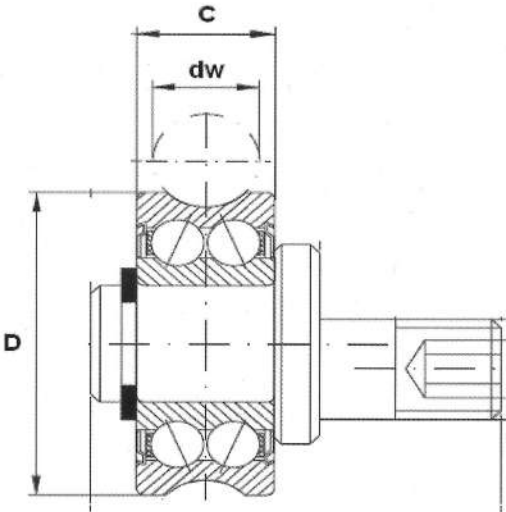
LR 5200 NPP	10	32	14
LR 5201 NPP	12	35	15,9
LR 5202 NPP	15	40	15,9
LR 5203 NPP	17	47	17,5
LR 5204 NPP	20	52	20,6
LR 204 NPP	20	52	14
LR 5205 KDD	25	62	20,6
LR 5206 KDD	30	72	23,8
LR 5207 KDD	35	80	27
LR 5208 KDD	40	85	30,2



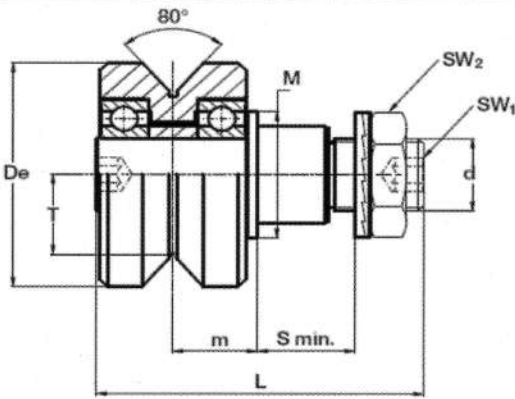
KANALLI RULMANLAR



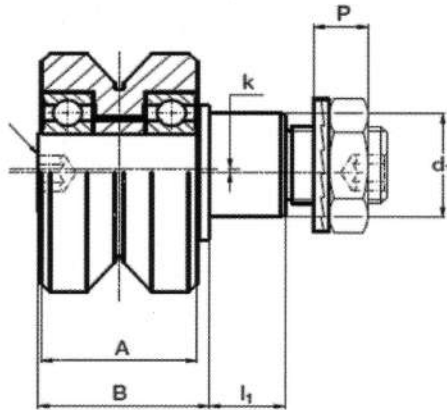
PARÇA NO.	dw	D	C
GL 30 C-E RV 20/8-10	10	30	14
GL 41 C-E RV 202/15.41-20	20	41	20



PARÇA NO.	dw	D	C
RPC-RPE 17 LFR 50/5-6	6	17	7
RPC-RPE 24 LFR 50/8	6	24	11
RPC-RPE 35 LFR 5201-10	10	35	16



FR - DÜZ



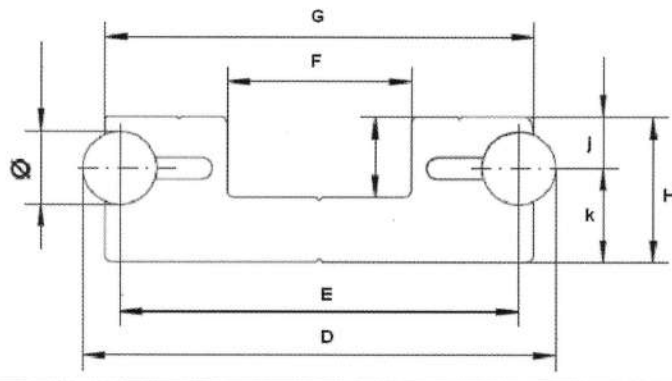
FRR - EKSANTRİK



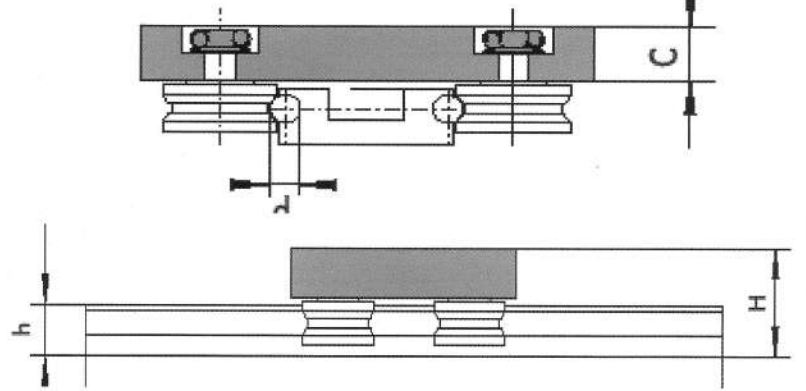
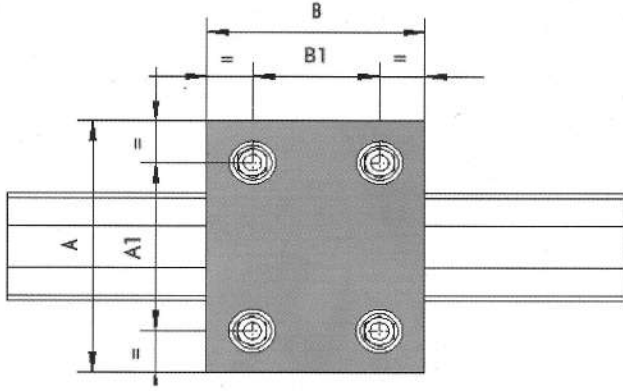
TİP	De	d	T	m	S min.	P	L	A	B	l1	M
FR 22 EI - FRR 22 EI	22	M 6x1	7,7	9,4	9	6,5	37	15	18,2	8	14
FR 32 EI - FRR 32 EI	32	M 10x1.25	11,8	12,6	12	8,5	50,5	21	24,5	11	20
FR 40 EI - FRR 40 EI	40	M 12x1.25	14,6	15,5	12	10,4	59,5	28	30,5	11	22
FR 52 EI - FRR 52 EI	52	M 16x1.5	19,1	19,8	15	11,4	69,5	32	36,5	14	28
FR 62 EI - FRR 62 EI	62	M 20x1.5	22,1	20,8	18,5	12,4	80,5	36	39,5	17,5	35

ATLIER

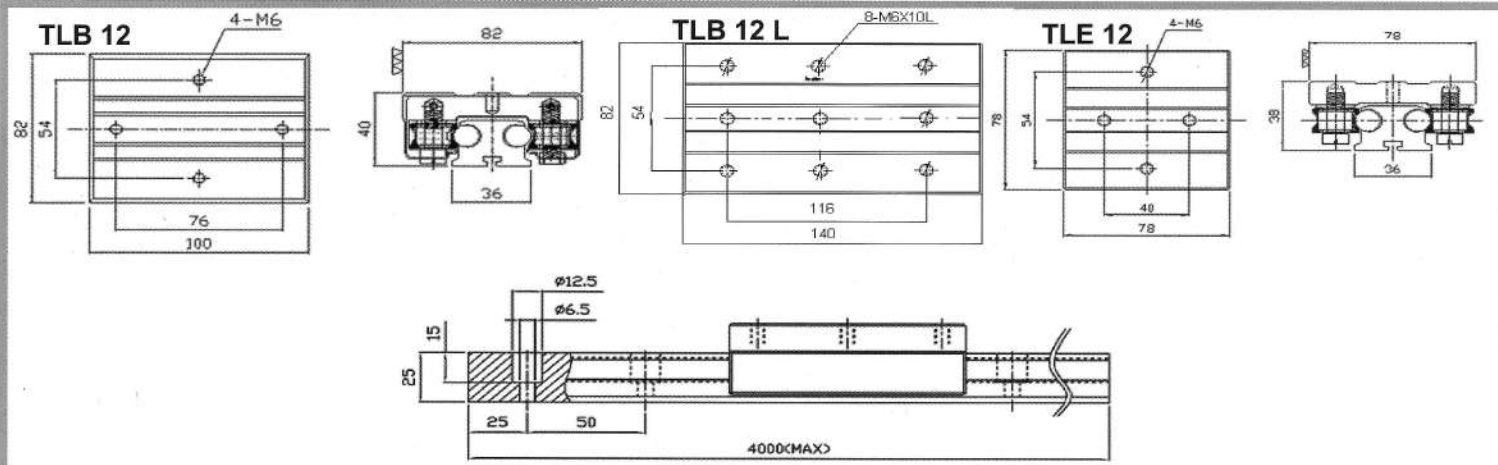
Rulmanlık Endüstriyel Ekipman Tic. ve San. Ltd. Şti.



PARÇA NO.	D	E	F	G	j	k	H	Ø
G 06 (Kızak)	36	30	14	32	-	8	12	6
G 10 (Kızak)	64	54	25	58	7	13	20	10
G 20 (Kızak)	90	70	20	75	12	18	30	20



PARÇA NO.	A	B	A1	B1	C	H	d _{h7}	h
C 06 (Rulmanlı Plaka)	85	70	58	42	14	27	6	12
C 10 B (Rulmanlı Plaka)	140	120	90,5	70	15	37	10	20
C 20 A (Rulmanlı Plaka)	180	150	126	90	20	51	20	30

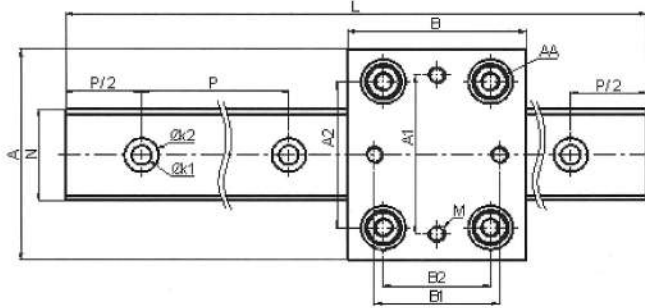
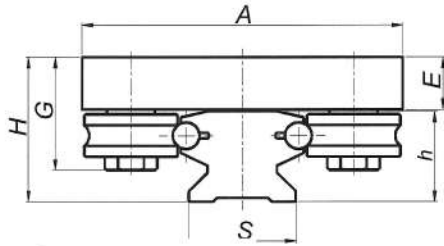


TLB 12-TLB 12 L-TLE 12							
Mil Çapı	Dinamik Yük	Statik Yük	Statik Moment			Ağırlık	
			To (kgf-m)	Tx (kgf-m)	Ty (kgf-m)	Araba kg	Ray kg/m
TLB 12	180	290	5,4	4,0	4,8	0,54	3,1
TLB 12 L	180	290	5,4	7,2	8,5	0,74	3,1
TLE 12	140	230	4,3	3,2	3,8	0,36	3,1

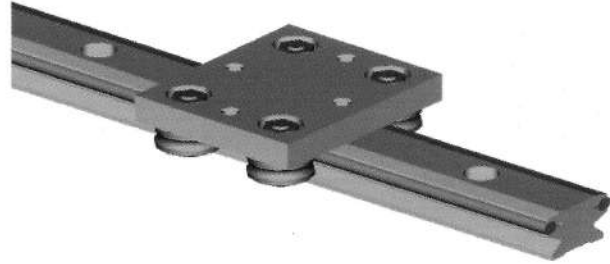
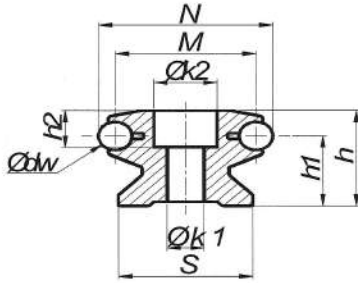


BFL-BFS LINEER SİSTEMLER

BFL



BFS



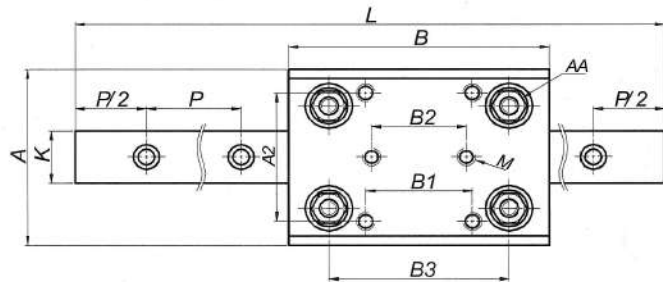
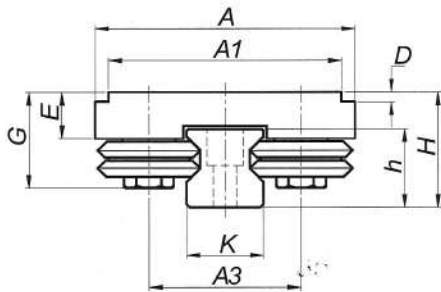
Model No	A	B	E	H	G	A1	B1	M	A2	B2	AA
BFL 32 SF	80	90	14	35,5	29,5	59	70	M8	54	60	13
BFL 52 SF	120	100	19,5	54,3	42,3	90	70	M10	83	60	17

Model No	N	M	S	h	dw	h1	k1	k2	h2	P	L
BFS 32 E	32	26	24	20	6	15	6,5	12	8	62,5	6000
BFS 52 E	52	42	40	34	10	25	11	19	13	125	6000

Model No	YÜK KAPASTESİ		MOMENTLER		
	$F_{y \max}$	$F_{0y \max}$	M_x	M_y	M_z
	N	N	Nm	Nm	Nm
BFS 32	850	1400	11	27	26
BFS 52	1500	2500	33	60	47

MUADİL PARÇA NO	
LFL 32 SF / Taşıyıcı-	LFS 32 E / Ray
LFL 52 SF / Taşıyıcı-	LFS 52 E / Ray

BMR-SCHNEEBERGER RAY'LI LINEER SİSTEMLER



PLAKA	A	B	E	H	G	K	h	A1	A2	B1	B2	B3	D	M	AA	P	L
BMR 25	78	110	14,5	36	30	23	24,5	70	57	45	40	76	3	M8	13	60	6000

