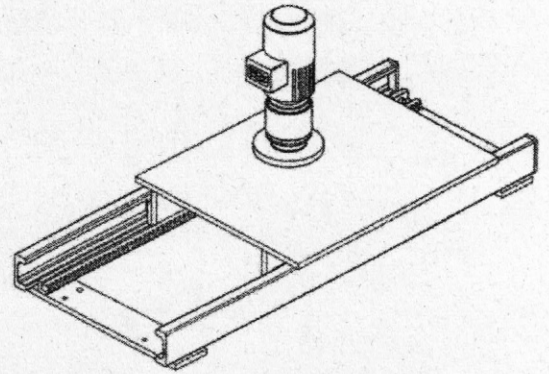
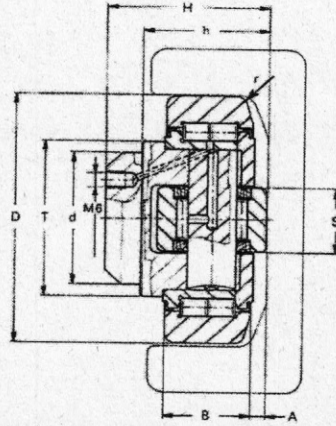
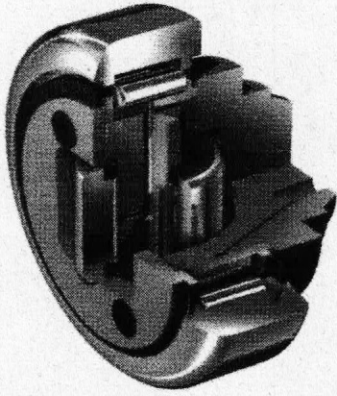
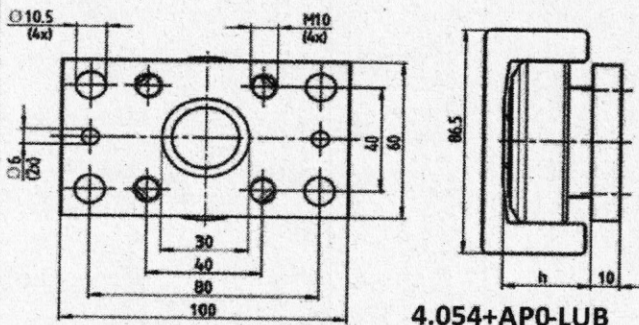
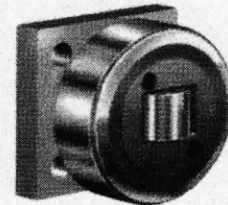
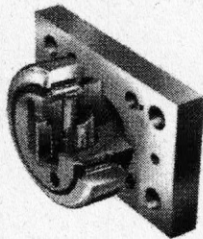


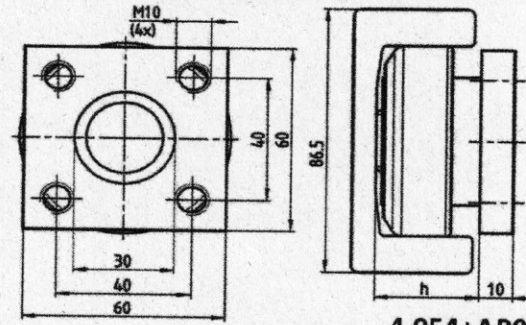
KOMBİNE RULMANLAR VE U PROFİLLER



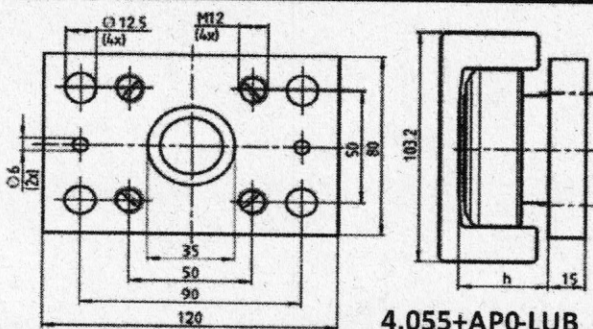
Type	D mm	T mm	d -0.05 mm	H mm	h mm	B mm	A mm	S mm	r mm	Profil
4.053	52,5	40	30	33	27	17	5	15	2	S
4.054	62,5	42	30	37,5	30,5	20	2,5	20	3	0 NbV
4.055	70,1	48	35	44	36	23	2,5	22	4	1 NbV
4.056	77,7	54	40	48	36,5	23	3	26	4	2 NbV
4.057	77,7	53	40	40	29	23	3,0	26	4	3019 NbV
4.058	88,4	59	45	57	44	30	3,5	26	3	3 NbV
4.059	101,2	67	50	46	33	28	3,0	30	3	2912 NbV
4.060	107,7	71	55	54	39	31	3	34	5	3100 NbV
4.061	107,7	71	60	69	55	31	4,0	34	5	4 NbV
4.062	123,0	80	60	72,3	56	37	5,0	40	5	5 NbV
4.063	149,0	103	60	78,5	58,5	43	5,5	50	3	6 NbV



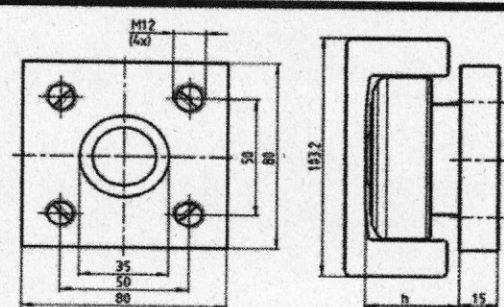
4.054+AP0-LUB



4.054+AP0-Q

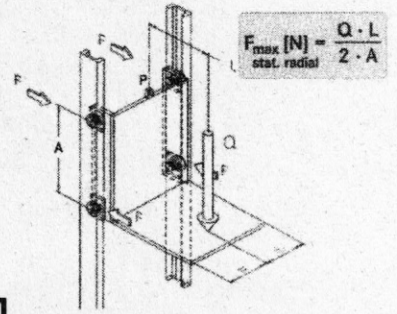
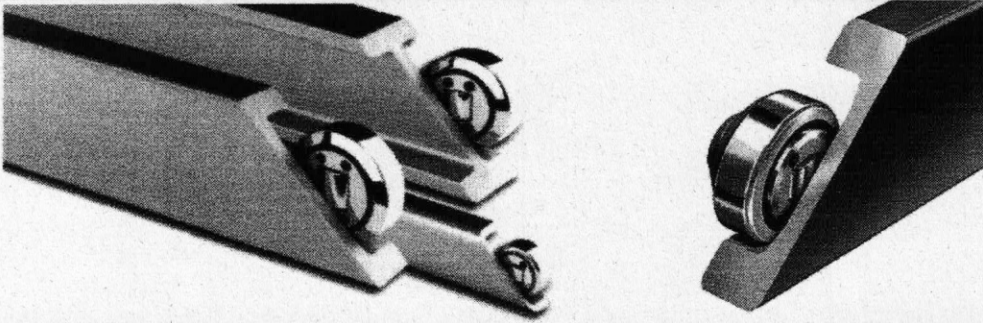


4.055+AP0-LUB



4.055+AP1-Q

U PROFILLER



<p>10,5 Kg/Mt.</p> <p>0 NbV</p>	<p>14,8 Kg/Mt.</p> <p>1 NbV</p>
<p>20,9 Kg/Mt.</p> <p>2 NbV</p>	<p>28,6 Kg/Mt.</p> <p>3 NbV</p>
<p>36,0 Kg/Mt.</p> <p>4 NbV</p>	<p>42,8 Kg/Mt.</p> <p>5 NbV</p>
<p>52,3 Kg/Mt.</p> <p>6 NbV</p>	<p>78,7 Kg/Mt.</p> <p>8 NbV</p>

